



Плата отладочно-ознакомительная типа «PL-1114». Инструкция по эксплуатации.

НАЗНАЧЕНИЕ

Плата отладочно-ознакомительная PL-1114 (далее по тексту «отладочная плата») является программно-аппаратным изделием и предназначена для изучения работы устройств на базе микроконтроллера LPC1114 семейства Cortex M0.



Отладочная плата является изделием, использование которого требует знания компьютерной техники, электроники, аппаратной и программной частей микроконтроллеров, основ программирования, наличия доступа к сети Internet и основ технического английского языка.

ОБЩИЕ СВЕДЕНИЯ

Изделие представляет собой двустороннюю печатную плату. Основным элементом является микроконтроллер LPC1114. Питание напряжением 3,3В может подаваться с разъёма для подключения SWD-отладчика. Ток потребления отладочной платы вместе с дополнительной нагрузкой (например, мезонинная плата или иным образом подключенные устройства) при питании от разъёма для подключения SWD-отладчика не должен превышать 250мА.

Имеются несколько разъёмов для подключения SWD-отладчика: разъём "папа" IDC-2x10 (стандартный разъём SWD, шаг 2,54 мм) XP1, меньший по размеру "папа" IDC2x5 (шаг 2,54 мм) XP2 и 8 контактных площадок, расположенных в один ряд (шаг 2,54 мм) XT1, совместимые с несколькими типами SWD-отладчиков (CoLink, CoLinkEx, LPC_Link, предварительно отделенных от LPCXpresso Board for NXP, J-Link и другими). Как правило, с целью снижения цены в плате распаян только один разъём XP1.

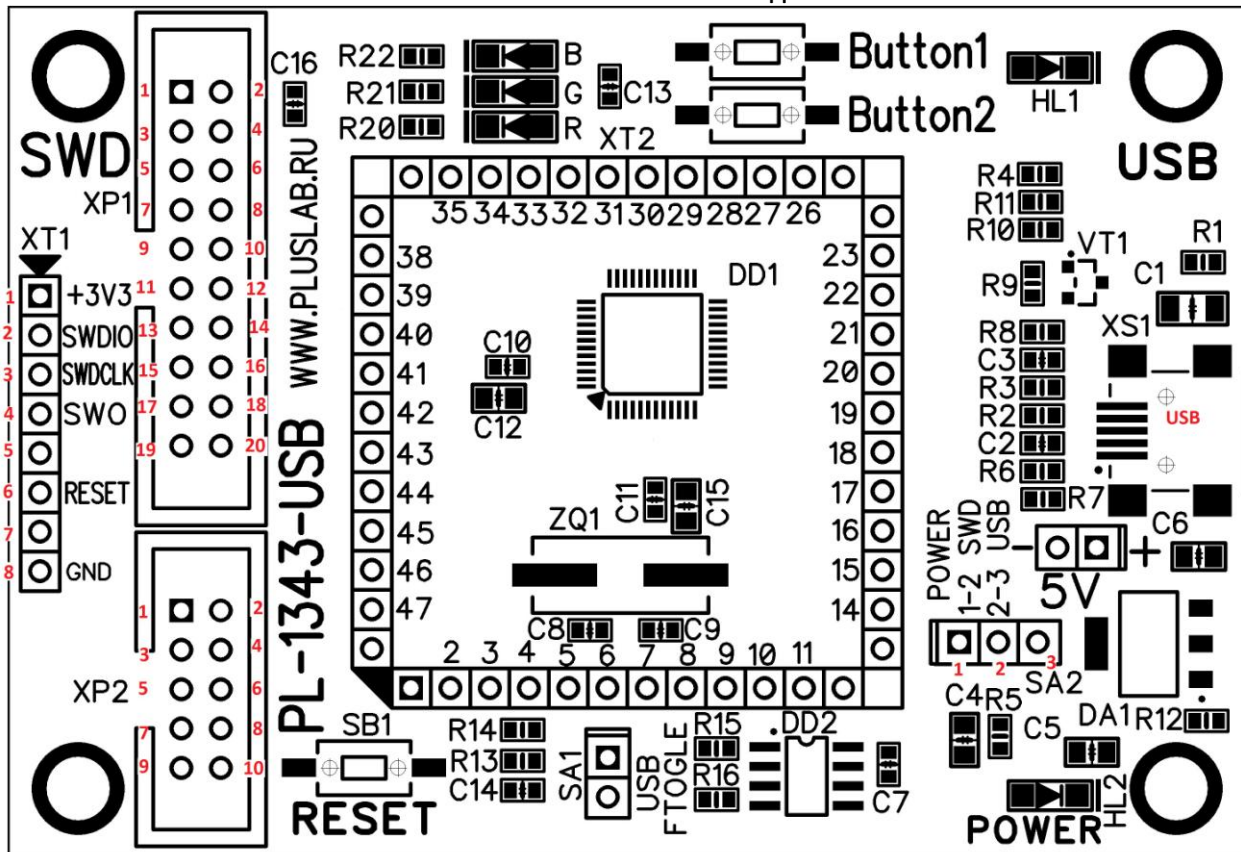
Все 48 выводов микроконтроллера продублированы контактными площадками, расположенными по его периметру в виде квадрата. Их нумерация повторяет нумерацию выводов микроконтроллера. Их назначение – обеспечить удобный доступ для подключения щупов осциллографа и прочих измерительных приборов. Кроме того к ним удобно припаивать однорядные разъёмы с шагом 2,54мм (серий PLS или PBS), за счёт чего появляется возможность смонтировать этажерочную конструкция, подсоединив к ним ответным разъёмом сменную мезонинную плату. Плата может быть изготовлена самостоятельно.

Габаритные размеры: 80x55 мм. Масса не более 50 г.

Комплект поставки:

1. Отладочная плата PL-1114 – 1 шт.
2. Инструкция по эксплуатации – 1 шт.
3. Упаковка – 1 шт.

НАЗНАЧЕНИЕ ОСНОВНЫХ ЧАСТЕЙ ОТЛАДОЧНОЙ ПЛАТЫ



USB-порт.

XS1. Разъём mini-USB 5P (не используется):

| № контакта | Наименование цепи |
|------------|-------------------|
| 1 | USB 5V |
| 2 | D- |
| 3 | D+ |
| 4 | Не используется |

| | |
|---|-----|
| 5 | GND |
|---|-----|

SWD-интерфейс.

XP1. Разъём VH-20 (IDC2x10M) «папа». Шаг между контактами 2,54мм (0,1”):

| № контакта | Наименование цепи (интерфейс SWD) |
|------------|-----------------------------------|
| 1 | +3.3V* |
| 2 | +3.3V* |
| 3 | Не используется |
| 4 | GND |
| 5 | Не используется |
| 6 | GND |
| 7 | SWDIO |
| 8 | GND |
| 9 | SWDCLK |
| 10 | GND |
| 11 | Не используется |
| 12 | GND |
| 13 | SWO |
| 14 | GND |
| 15 | nRESET |
| 16 | GND |
| 17 | Не используется |
| 18 | GND |
| 19 | Не используется |
| 20 | GND |

XP2. Разъём VH-10 (IDC2x5M) «папа». Шаг между контактами 2,54мм (0,1”):

| № контакта | Наименование цепи (интерфейс SWD) |
|------------|-----------------------------------|
| 1 | +3.3V* |
| 2 | SWDIO |
| 3 | GND |
| 4 | SWDCLK |
| 5 | GND |
| 6 | SWO |
| 7 | Не используется |
| 8 | Не используется |
| 9 | GND |
| 10 | nRESET |

XT1. Группа контактных отверстий. Один ряд. Шаг 2,54мм (0,1”):

| № контакта | Наименование цепи (интерфейс SWD) |
|------------|-----------------------------------|
| 1 | +3.3V* |
| 2 | SWDIO |
| 3 | SWDCLK |
| 4 | SWO |
| 5 | Не используется |
| 6 | nRESET |
| 7 | Не используется |
| 8 | GND |

* *Примечание.* Цепь «+3,3V» предназначена для подачи питания напряжением +3,3В и максимальным допустимым током потребления до 250мА на отлаживаемое целевое устройство. В случае, если целевое устройство имеет свой источник питания, то, во избежание конфликта, на плате отладчика имеется перемычка (джампер), промаркированная «+3V3_TARGET», сняв которую, можно отключить питание, подаваемое на интерфейсные разъёмы.

Кнопка сброса «RESET».

SB1. При нажатии производится сброс микроконтроллера отладочной платы. После отпускания – перезапуск.

Джампер «USB_FTOGLE». (Не используется)

SA1. В замкнутом состоянии и нажатой кнопки сброса «RESET» запускает встроенный загрузчик.

Джампер «POWER». (Не используется)

SA2. Для обеспечения работы микроконтроллера напряжение питания 5В поступает с USB-порта либо с разъёмов для подключения SWD-отладчика. Во избежание конфликта, перемычкой (джампером) SA2 осуществляется выбор источника питания. Если джампер замыкает контакты 1-2, то питание осуществляется от разъёмов для подключения SWD-отладчика. Если замкнуты

контакты 2-3, то от порта USB. При этом надо учитывать ограничения по максимальному току потребления от разных источников. Ток потребления отладочной платы вместе с дополнительной нагрузкой (например, мезонинная плата или иным образом подключенные устройства) при питании от разъёма для подключения SWD-отладчика не должен превышать 250мА. При питании от USB – не более 500мА.

Две контактные площадки «5V -+». (Не используются)

Предназначены для снятия напряжения питания +5В с USB-порта для подключения устройств, требующих напряжения питания 5В. Кроме того, при отключенном от компьютера USB-порту, могут использоваться для подачи на отладочную плату питания 5В от внешнего стабилизированного источника.

Электрически эти площадки соединены с соответствующими выводами USB-разъёма.

Светодиоды.

| Маркировка | Цвет свечения | Назначение |
|------------|---------------|---|
| POWER | Зелёный* | Индیکیрует наличие питания (отладочная плата подключена к USB-порту компьютера). |
| USB | Жёлтый* | Вспомогательная диагностическая функция. Может отсутствовать. Показывает подключение микроконтроллера отладочной платы к USB-порту. |
| R | Красный | Используется для световой индикации состояния порта PIO3.0 микроконтроллера. Свечение светодиода соответствует низкому логическому уровню («0»), отсутствие свечения – высокому логическому уровню («1»). |
| G | Зелёный | Используется для световой индикации состояния порта PIO3.1 микроконтроллера. Свечение светодиода соответствует низкому логическому уровню («0»), отсутствие свечения – высокому логическому уровню («1»). |
| B | Синий | Используется для световой индикации состояния порта P3.2 микроконтроллера. Свечение светодиода соответствует низкому логическому уровню («0»), отсутствие свечения – высокому логическому уровню («1»). |

* Цвет свечения светодиода может отличаться от указанного в таблице.

Пользовательская кнопка «Button1».

SB2. Подключена к порту микроконтроллера PIO1.4. При использовании кнопки необходимо включить подтяжку данной линии порта к напряжению питания, обеспечивающую при ненажатой кнопки высокий уровень «1». При нажатии кнопки указанная линия соединяется с цепью GND (низкий логический уровень «0»).

Может использоваться в программе в произвольных целях.

Кроме того, при использовании режима сна Deep power-down, используется для вывода из этого режима. Нажатие кнопки эквивалентно подаче сигнала низкого логического уровня WAKEUP.

Пользовательская кнопка «Button2».

SB3. Подключена к порту микроконтроллера PIO2.9. При использовании кнопки необходимо включить подтяжку данной линии порта к напряжению питания, обеспечивающую при ненажатой кнопки высокий уровень «1». При нажатии кнопки указанная линия соединяется с цепью GND (низкий логический уровень «0»).

Может использоваться в программе в произвольных целях.

РАБОТА С ОТЛАДЧНОЙ ПЛАТОЙ



ВНИМАНИЕ!!!

Никогда не производите подключение и отключение Вашего отладчика к разъёмам SWD-интерфейса отладочной платы при подключенном к компьютеру отладчике! При этом может произойти выход из строя и отладчика, и отладочной платы. Причина этого в том, что разъёмы серии IDC, как и большая часть других, не гарантируют того, что соединение по цепи «GND» произойдёт раньше, чем подключение по сигнальным цепям и цепи питания +3,3В. Чтобы избежать выхода из строя при случайном подключении или отключении шлейфа SWD-интерфейса, крайне желательно соединить «земли» отладчика и отладочной платы. На отладочной плате для этого удобно использовать любое из четырёх больших отверстий в углах платы.

Если Вы планируете загружать и отлаживать программы отладчиком, то выполните следующие действия:

1. Подключите к разъёму SWD-интерфейса шлейф отладчика.
2. Подключите отладчик к Вашему компьютеру.
3. Откройте один из Ваших проектов.
4. Дальнейшие действия производите в соответствии с инструкцией к Вашей среде разработки.

Условия эксплуатации

После хранения изделия в холодном помещении или после транспортировки в холодное время года перед включением обязательно выдержите изделие при комнатной температуре в течение не менее 3-х часов.

Оберегайте изделие от попадания влаги, от ударов и вибраций. Никогда не выдёргивайте разъёмы за шнур! Держать разъёмы при отсоединении необходимо только за его корпус. Не допускайте перегибов и изломов кабеля. Не ставьте на него никаких предметов. Не размещайте изделие вблизи нагревательных приборов и в местах, подверженных воздействию прямых солнечных лучей.

Эксплуатация изделия допускается только в закрытых помещениях при температуре окружающего воздуха плюс (10 – 55)°С. Относительная влажность воздуха не более 80% при 25°С.

Во избежание поражения разностью потенциалов между корпусом компьютера и «земли» целевого устройства, имеющего свой сетевой источник питания, и выхода из строя отладчика, обязательно заземляйте оба устройства! Если, по каким-то причинам это невозможно, то подключение и отключение отладчика необходимо производить только при полностью обесточенном целевом устройстве!

Изделие является чувствительным к воздействию статического электричества.

Гарантийные обязательства

Гарантийный срок эксплуатации изделия – шесть месяцев со дня его продажи через розничную торговую сеть.

Гарантия теряется при нарушении комплектности; наличии трещин, повреждений кабеля, глубоких царапин, сильных загрязнений и других следах небрежного обращения с изделием, в том числе и попыток самостоятельного ремонта или изменения конструкции.

Изготовитель: «Plus Lab», г.Волгоград, Россия, www.pluslab.ru

Наименование изделия:

Плата отладочно-ознакомительная

Тип:

PL-1114

Дата изготовления:

Штамп торгующей организации

Дата продажи: « ____ » _____ 201__ г.

Подпись продавца _____